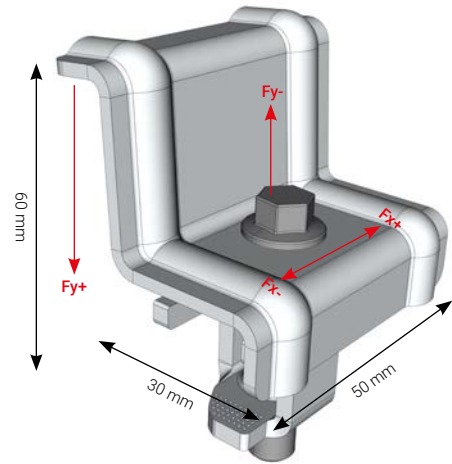


# Ändklämma - komplett



## Teknisk specifikation

Längd: 50 mm	Garanti: 30 år
Bredd: 30 mm	Snözon: 1-5,5
Höjd: 60 mm	Korrosivitetsklass: C4
Monteringsanv.: MA5111	Tillverkning: Sverige



Ändklämman passar panelhöjder 30–40 mm. Ändklämman förs in i spåret på infästningsskenan och skruvas åt. Vid ev. utbyte av trasig panel kan klämman enkelt skruvas loss och tillbaka igen. Ändklämman är utformad för att passa extra bra i nordiska förhållanden där höga snölast och stark klimatpåverkan råder.

## Ingående artiklar och identifiering

Alla produkter kan identifieras och spåras med instämplat artikelnummer och produktionsdatum.

Benämning	Vikt	Ytbehandling	Färg	Antal	Artikelnr.
Ändklämma - komplett	0,09 kg	Zink/Magnesium ZM310	Grå	1	KL1000
Ändklämma – komplett svart	0,09 kg	Zink/Magnesium ZM310	Svart	1	SKL1000

## Galvanisk spänning och kompatibilitet

Ytbehandlingen Zink/Magnesium ZM310 gör infästningen fullt kompatibel med stål, rostfritt stål och aluminium.

## Prestanda

Angiven prestanda förutsätter att klämman är korrekt monterad i skenan och mot panel.

Beskrivning	Åtdragningsmoment	Fx+	Fx-	Fy+	Fy-
Klämkraft/klämman	10 Nm	–	–	3,0 kN	3,0 kN
Lyftkraft/klämman	10 Nm	–	–	3,0 kN	3,0 kN
Tvärkraft/klämman	10 Nm	1,7 kN	1,7 kN	–	–