

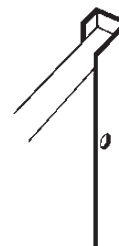
Komponenter för montering av gavelskiva köps separat



Monteringsvinkel
Art nr 4900080551



Monteringsvinkel
Art nr 7900060101



Väggprofil
Art nr 7900400211, 7900500211,
7900600214

Verktyg som behövs för montering

Penna, vattenpass, skruvdragare, bits Ph2, skruvmejsel Ph2, måttband, stege eller pall

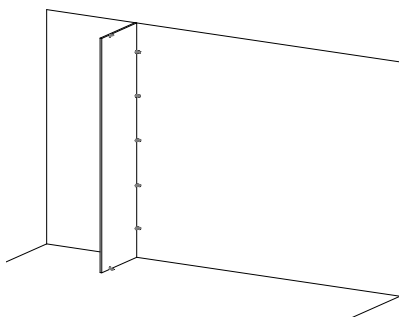
1

Börja med att kapa gavelsidan till önskat mått. Om väggprofil ska användas så kapa även den till samma mått.

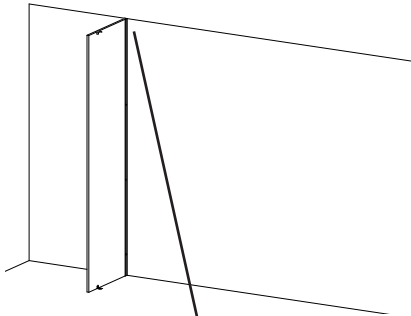
2a

Montering med monteringsvinkel/möbelvinkel

Mät ut var gavelskivan ska placeras. Se till att den är i lod med vattenpass. Fem vinklar sätts fast med fördelat avstånd mot vägg. I tak och golv sätts gavelskivan fast med vinkel bakom golv och takskenan.



2b



Montering med väggprofil

Mät ut var gavelskivan ska placeras. Se till att väggprofilen är i lod med vattenpass. Den långa kanten på väggprofilen med skruvhål ska vara inåt mot förvaringslösningen. Skruva fast väggprofilen med medföljande skruv och skruva sedan fast gavelskivan i väggprofilen.

I tak och golv sätts gavelskivan fast med vinkel bakom golv och takskenan.

